



ALP EV EASY CHARGE OVAAL
AC 3-fase 22kW / 11kW AC 1-fase 7.4kW
Lader voor elektrische voertuigen
Specificatie



| | |
|----------|---|
| 2 | 1 - Algemene informatie |
| 3 | 1.2 - Elektrische specificaties |
| 3 | 1.3 - Connectiviteit |
| 4 | 1.4 - Andere kenmerken |
| 4 | 1.5 - Andere kenmerken (alleen smart modellen) |
| 4 | 1.6 - Mechanische specificaties |
| 4 | 1.7 - Omgevingsspecificaties |
| 5 | 2 - Functionele specificaties |
| 6 | 3 - Testnormen |
| 7 | 4 - Maattekeningen |
| 9 | Contactinformatie |

1 - Algemene voorwaarden

| | | | | | | | |
|------------------|--|---|-----------------------------------|----|-----------------------------------|----|------------------------------------|
| Modelnaam | <p>Model omschrijving:ALP EV Easy Charge Oval</p> <p>Easy Charge Oval : Electric Vehicle AC Charger</p> <p>1e sterretje(*) : Nominaal vermogen</p> <table><tr><td>7</td><td>: 7.4 kW (1fase voedingsapparaat)</td></tr><tr><td>11</td><td>: 11 kW (3 fase voedingsapparaat)</td></tr><tr><td>22</td><td>: 22 kW (3 fasae voedingsapparaat)</td></tr></table> <p>2e sterretje (*) kan combinaties van de volgende communicatiemodule-opties omvatten. RFID-lezer is standaarduitrusting voor alle modelvarianten. "S" optie moet worden opgenomen voor het selecteren van combinaties van W en L:</p> <p>Blank: Geen connectiviteitsmodule behalve RFID- S: lezer Smart Board met Ethernet-poort W: Wi-Fi module of WiFi & Bluetooth module L: LTE / 4G module P: ISO 15118 PLC module</p> <p>3e sterretje (*) : Kan één van de volgende zijn:</p> <p>Blank : Geen display D : 4,3" TFT-kleurenscherm</p> <p>4e sterretje (*) kan combinaties van het volgende omvatten:</p> <p>Blank: Geen aardlekschakelaar A: Laadunit met Type-A aardlekschakelaar MID: Laadunit met MID Meter</p> <p>5e sterretje (*) : Kan één van de volgende zijn:</p> <p>Blank: Case-B Connectie met een normaal socket Case-B T2S: Connectie socket met een shutter Case-C T2P: Connectie met Type 2 stekker T1P: Case-C Connectie met Type 1 stekker</p> | 7 | : 7.4 kW (1fase voedingsapparaat) | 11 | : 11 kW (3 fase voedingsapparaat) | 22 | : 22 kW (3 fasae voedingsapparaat) |
| 7 | : 7.4 kW (1fase voedingsapparaat) | | | | | | |
| 11 | : 11 kW (3 fase voedingsapparaat) | | | | | | |
| 22 | : 22 kW (3 fasae voedingsapparaat) | | | | | | |
| Behuizing | Easy Charge Oval | | | | | | |

1.2 - Elektrische specificaties

| | |
|--|---|
| IEC beschermings klasse | Klasse I |
| Interface voertuig socket model | SocketType-2 ShutteredSocket(optioneel) |
| Spanning en stroomsterkte | 400VAC 50/60 Hz - 3-Phase 32A for (AC22 Series) 400VAC 50/60 Hz - 3-Phase 16A for (AC11 Series) 230 VAC 50/60 Hz - 1-Phase 32A for (AC7 Series) |
| AC Maximaal laadvermogen | 22kW for (AC22 Series) 11kW for (AC11 Series) 7.4 kW for (AC7 Series) |
| Periodieke Interface | Modbus over RS485 |
| Controle van het vermogensniveau | Regeling van het installatieniveau via draaischakelaar (3-P modellen zijn via draaischakelaar terug te brengen naar 1-P) 10-13-16-20-25-30-32A (AC7- en AC22-serie) 10-13-16A (AC11-serie) |
| Ingebouwde DC reststroomdetectie | DC 6 mA |
| Display(optioneel) | Color 4.3" TFT LCD |
| ingebouwde MID meter (optioneel) | Nauwkeurigheidsklasse B (% 1) |
| Ingebouwde MID meter overeenkomstig/ Eichrecht (optioneel) | Nauwkeurigheidsklasse B (% 1) with Crypto Engine |
| Ingebouwde aardlek (optioneel) | Type-A High Immunity |
| Vereiste aardlekschakelaar op AC-net (zonder ingebouwde aardlekschakelaarmodellen) | 4P-40A - 30mA RCCB Type-A for (AC22 Series) 4P-20A - 30mA RCCB Type- A for (AC11 Series) 2P-40A - 30mA RCCB Type- A for (AC7 Series) |
| Vereiste stroomonderbreker op AC-net (max. stroom) | 4P-40A MCB Type-C for (AC22 Series) 4P-20A MCB Type-C for (AC11 Series) 2P-40A MCB Type-C for (AC7 Series) |
| Ingebouwde elektrische bescherming | Over Stroom, Over Voltage, Onder Voltage, DC/AC Reststroom, Over Temperatuur, Kortsluiting, Contactdoosvergrendeling, Schommeling/Bliksem, Aardfout, Fase-Neutraal Omgekeerde Detectie. |

1.3 - Connectiviteit

| | |
|------------------------------------|---|
| Ethernet | 100 Mbps Ethernet (Standaard bij smart model) |
| Wi-Fi (optioneel) | Wi-Fi 802.11 a/b/g/n |
| Mobiele connectiviteit (optioneel) | 4G |
| PLC HLC (Optional) | ISO 15118 |
| RFID Reader | ISO 14443A/B and ISO 15693 |

1.4 - Andere functies

| | |
|---|--|
| Potentiële vrije ingang | Signaalingang voor de externe besturing van het laadstation |
| Gesoldeerd contact Indicatie | Signaaluitgang voor de bewaking van de toestand van de gelaste magneetschakelaar |
| Lasten verdeling (met optionele accessoires) | Standalone stroomoptimalisatie door meting van het totale verbruik onder de hoofdschakelaar van het gebouw |

1.5 - Andere functies (alleen smart modellen)

| | |
|--------------------------------------|------------------------------|
| Afstandsbediening/ Monitoring | Android / IOS |
| Diagnose op afstand | Diagnose op afstand via OCPP |
| Belastingbeheer | Ethernet / Wi-Fi / OCPP |
| Software Update | OCPP / USB port |
| USB port (Internal/Smart) | USB 2.0 |

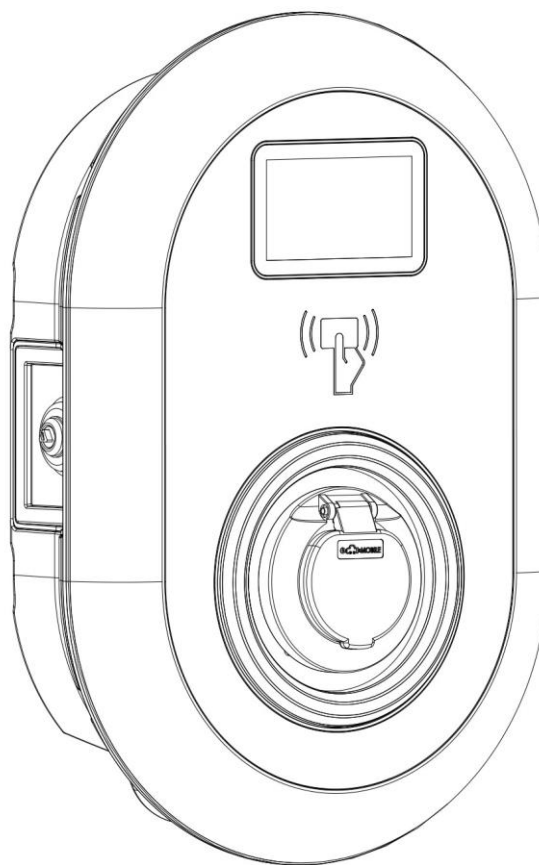
1.6 - Mechanische specificaties

| Materiaal | Plastic |
|---|---|
| 3-fase Afmetingen Afmetingen (verpakking) Gewicht AC-netsnoer Afmeting | 460,0 mm (Hoogte) x 315,0 mm (Breedte) x 135,0 mm (Diepte) 530,0 mm (Hoogte) x 405,0 mm (Lengte) x 325,0 mm (Breedte) 5 kg. , 7,1 kg met verpakking 15-21 mm |
| 1-fase Afmetingen Afmetingen (verpakking) Gewicht Afmetingen AC-netkabel | 460,0 mm (Hoogte) x 315,0 mm (Breedte) x 135,0 mm (Diepte) 530,0 mm (Hoogte) x 405,0 mm (Lengte) x 325,0 mm (Breedte) 4,5 kg. , 6,6 kg met verpakking 11-15 mm |
| Kabelinlaten | AC-net / Ethernet / RS485 |

1.7 - Milieuspecificaties

| | | |
|-------------------|---|--|
| Beschermingsgraad | Ingress Protection Impact Protection | IP54 IK10 (Optional display have IK08 protection) |
| Omstandigheden | Temperatuur Vochtigheid Hoogte | -35 °C to +55 ° -25 °C to +50 ° (RCCB Equipped models) 5 % - 95 % (Relative humidity, non-condensing) 0 - 4.000m |

1.7 - Functionele specificaties



Gebruikersinterface LED-kleurindicaties

Stand-by:

Voorbereiden:

Opladen:

Opladen voltooid:

Storing:

Ventilatie nodig:

Oplaadstroom beperkt tot 16A:

Opladen niet mogelijk ivm te hoge temperatuur:

ID-configuratiemodus:

Geen LED-indicatie

Knippert blauw

Blauw oplichtend

Constant blauw

Constant rood

Knippert Rood

Knippert Paars

Constant Paars RF

Rood knipperend

3 - Test normen

Veiligheid

| | |
|--------------|---|
| IEC 61851-1 | Geleidend oplaadsysteem voor elektrische voertuigen |
| IEC 61851-22 | AC-laadstation voor elektrische voertuigen (veiligheidstests) |
| IEC 60950-1 | Veiligheid van informatietechnologische apparatuur |
| IEC 60950-22 | Veiligheid van informatietechnologieapparatuur (gebruik buitenshuis) |
| IEC TS-62763 | Stuurfunctie via een stuurstroomkring die gebruik maakt van PWM (pulsbreedtemodulatie) en een stuurstroomdraad |
| UL2202 | Apparatuur voor oplaadsystemen voor elektrische voertuigen (EV) |
| UL2594 | Apparatuur voor de levering van elektrische voertuigen |
| UL2231-1 | Personeelsbeveiligingssystemen voor voedingscircuits van elektrische voertuigen (EV): Algemene eisen |
| UL2231-2 | Personeelsbeveiligingssystemen voor voedingscircuits van elektrische voertuigen (EV): Bijzondere eisen voor beveiligingsinrichtingen voor gebruik in oplaadsystemen |

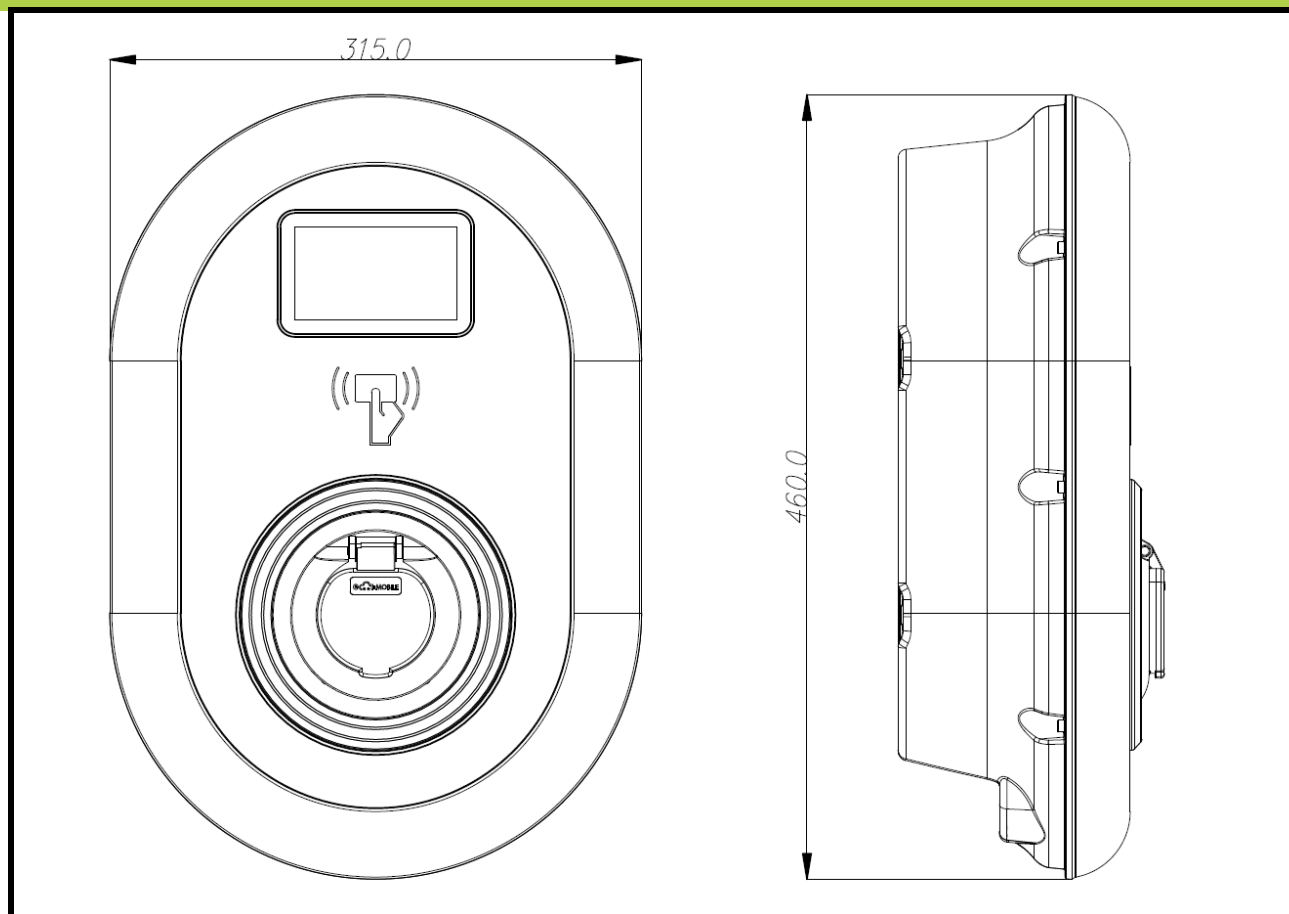
EMC

| | |
|--------------|--|
| IEC 61851-22 | Geleidend oplaadsysteem voor elektrische voertuigen (EMC-test) |
|--------------|--|

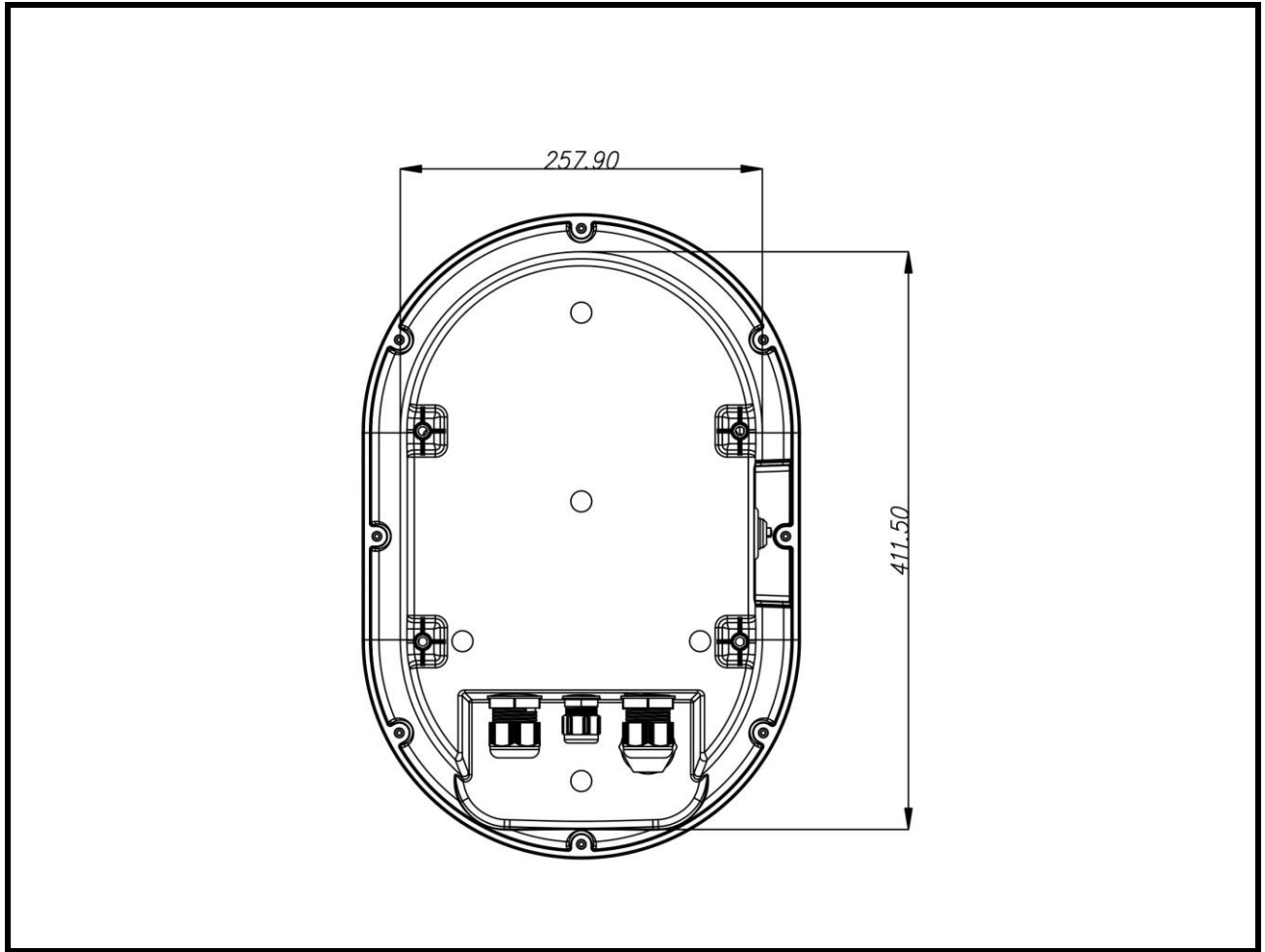
Betrouwbaarheid

| | |
|----------------|---|
| EN 60068-2-1 | Lage temperatuur test |
| EN 60068-2-14 | Temperatuur Cyclus Test |
| EN 60068-2-2 | Droge warmte test |
| EN 60068-2-3 | Hoge vochtigheidstest |
| IEC 61000-4-5 | Overspanningstest |
| IEC 61000-4-11 | Spanningsdips, korte onderbreking en variatietest |
| IEC 61000-4-2 | ESD-test |
| VES 30 431 | Blikseminslag test |
| VES 30 404 | Spanning/stroom stresstest |
| VES 30 422 | Kortstondige stroomuitvaltest |
| VES 30 407 | Warmte test |
| VES 30 439 | AC-netspanningstest |
| EN 60068-2-6 | Trillingen test |
| VES 34 003 | Val test |

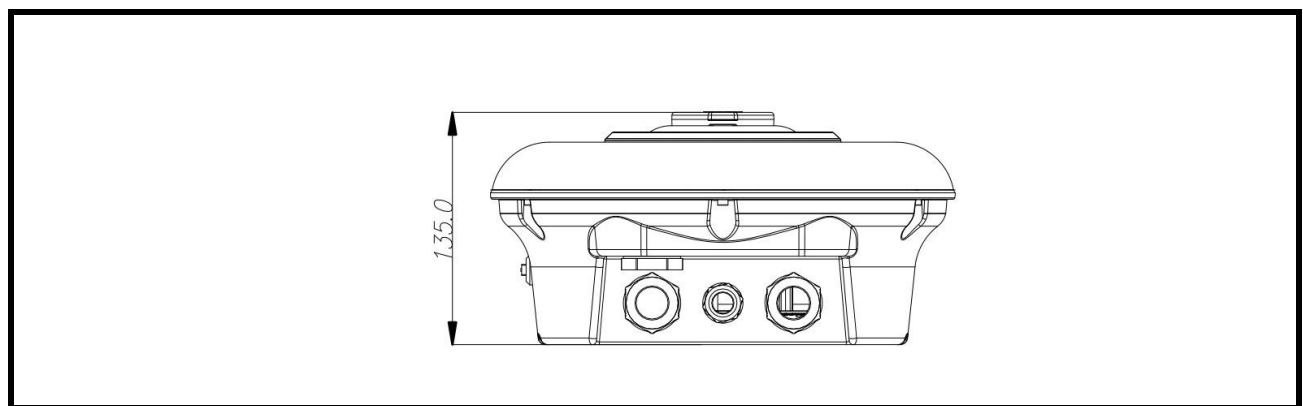
4 - Maatschetsen



Voor- en zijaanzicht



Achterzijde



Onderzijde

ALP EV B.V.
Leursebaan 266
4814 RE BREDA / THE NETHERLANDS

PHONE: +31(0)85-246 57 70
E-MAIL: SALES@ALP-EV.COM
SITE: WWW.ALP-EV.COM

Link to ALP EV CHARGING APP:

Typ het adres in de internet browser of scan de QR code met de telefoon

<https://alp-ev-charging-50647.web.app/#/>

